



FULLER[®]

OK[™] 生料磨和水泥磨

可靠、高效的生料与水泥粉磨系统

成熟的技术

自1993年推出以来,OK™磨已被证明是市面上最高效、最可靠的水泥立磨(VRM),操作也十分便捷。2017年,我们推出了OK™生料磨,该磨机采用了与OK™水泥磨相同的成熟技术与模块化设计。

主要优势

高效能

处理能力大

维护便捷,操作简单

运转率高

运行总成本低

操作灵活性高

零部件通用性强

提升品质, 增加利润

设计优势

OK磨机采用模块化设计, 将烘干、粉磨、物料输送和选粉等标准立式辊磨机功能集于一体, 从而简化了工厂布局。

该磨机还在磨辊和磨盘轮廓中融入了独特的专利设计元素, 提高了运行稳定性和可靠性, 计划运行时间内的运转率可达90%至95%。凭借其固有的灵活性, OK磨机在部分磨辊退出运行的情况下, 仍能达到额定产能的60%至70%, 从而将非计划停机造成的产量损失风险降至最低, 并确保长期可靠性。此外, 磨机的进料口和出料口可根据任何工厂的具体布局进行布置。噪音低, 无需建设厂房即可安装, 从而大幅降低土建成本, 并改善工作环境。

能耗更低

OK磨机比其他用于水泥粉磨的立式辊磨机更加节能, 始终以更小的风量和最低的能耗运行。凭借专利的磨辊与磨盘的外形设计和分离效率行业领先的一体化选粉机, 该磨机始终比其他水泥立磨节能5%至10%。这一产能优势每年可为OK磨机用户节省数百万千瓦时的电力。OK生料磨遵循相同的设计理念。

零部件通用性强

通用的设计平台采用了相同的部件, 包括磨辊总成、摇臂系统、磨盘及衬板、液压系统以及驱动系统。因此, OK磨机的用户可以受益于零部件的通用性, 减少备件库存需求, 并享有一致的维护流程。

安装成本

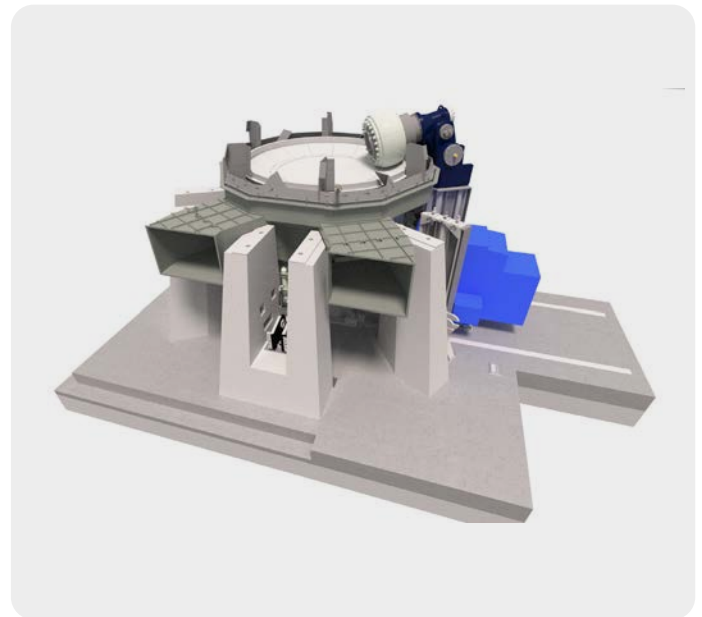
可靠的大型磨机不仅能通过规模经济效应降低项目资本支出 (CAPEX), 还能在提高工厂总产量的同时, 降低每吨水泥生产的总拥有成本 (TCO)。OK磨机的规格范围涵盖3辊、4辊和6辊磨机, 以及目前最大型号的立式辊磨机, 其装机功率超过11,500千瓦。

混凝土磨机底座

最新一代的OK磨机采用简单的混凝土底座, 取代了传统的全钢结构底座。混凝土底座的使用不仅省去了重型部件的运输环节, 从而节省安装时间, 同时也降低了总安装成本。此外, 混凝土磨机底座使得磨机的机械部件得以标准化, 并可采用相同的安装流程。由于磨机中的钢结构用量被降至最低, 振动也随之减小, 并且混凝土底座本身还可以根据特定工厂的安装要求进行定制。



OK™ 磨机可在部分磨辊退出运行的情况下继续运转, 从而将产量损失的风险降至最低。



使用混凝土底座可节省安装时间, 并降低总安装成本。

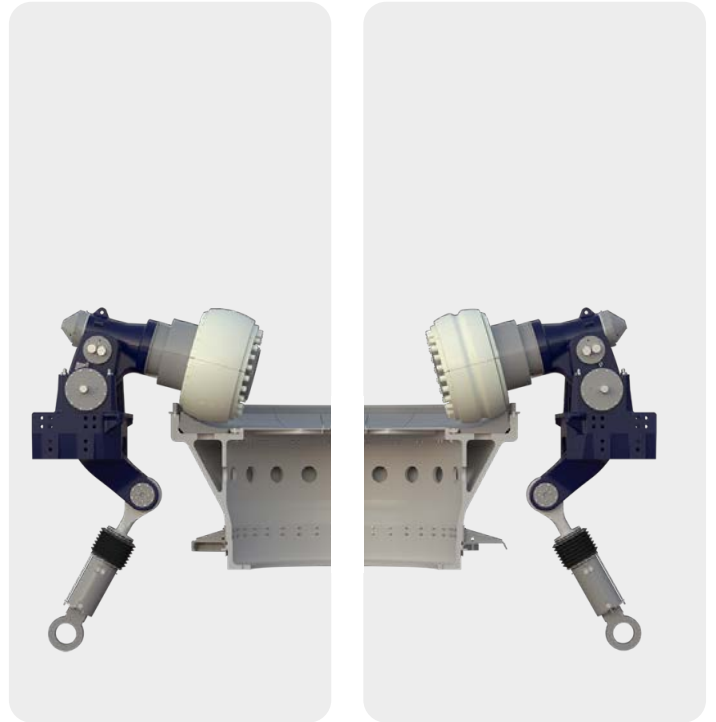
操作简单, 维护便捷

得益于20多年的运行经验和全球超过150台的安装业绩, OK磨机的操作与维护性能不断得到提升。其机械设计和布局已得到简化, 内部部件也经过优化以改善气流、减少冲蚀磨损, 并引入了更新的设计特性, 以增强对磨盘衬板块等内部部件的长期夹紧固定。

主要粉磨部件的机械设计赋予了灵活性, 可根据任何工厂的具体条件和需求调整维护流程。分块式磨辊辊套提供了多种方式, 可在磨机内部快速、简便地进行磨损表面的维护。当磨辊粉磨表面磨损后, 可以翻转辊套, 或更换辊套, 也可以在无需将磨辊从磨机中取出的情况下进行堆焊修复。此外, 摇臂式设计使得磨辊可以轻松地从磨机中移出, 从而可以在磨机外部进行维护作业。

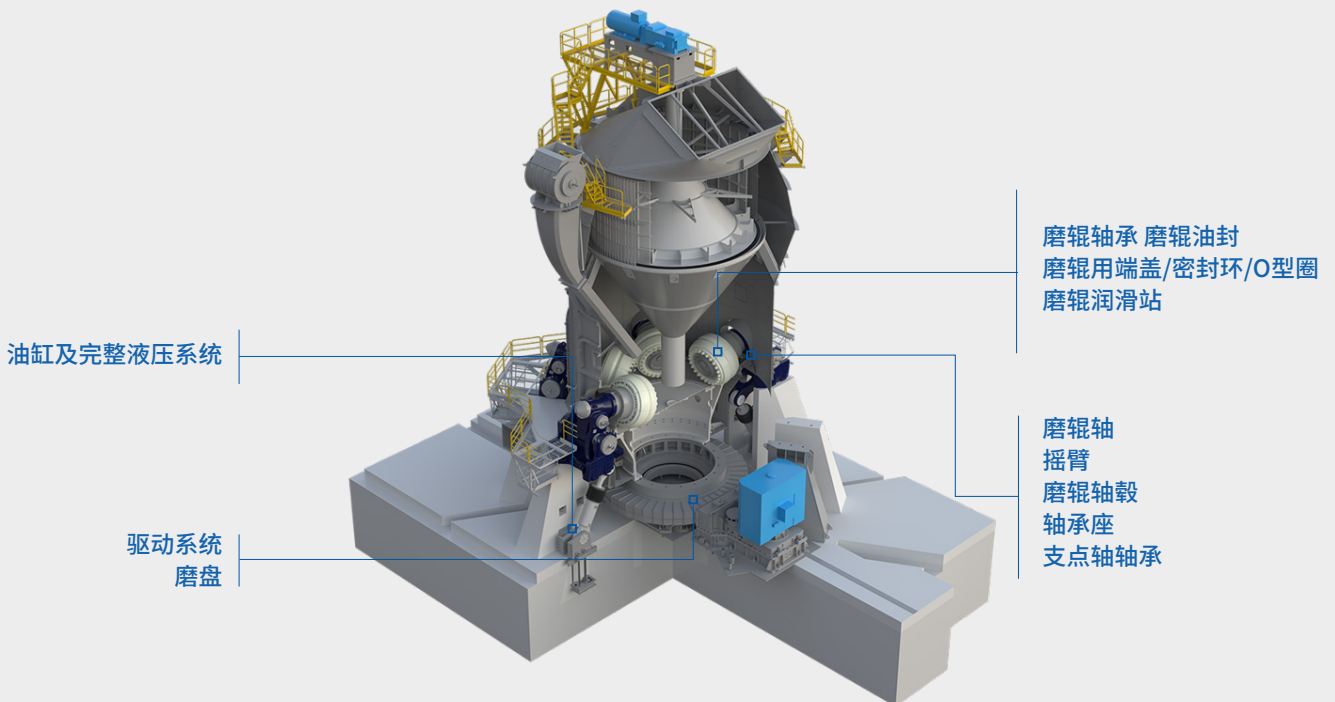
零部件通用性

Fuller 的模块化设计在生料粉磨和水泥粉磨应用中采用了相同的OK磨机部件。这使得OK磨机用户可以受益于备件的高度灵活性和更低的库存需求, 因为大部分备件、工具和维护流程在水泥和生料应用中都是相同的。



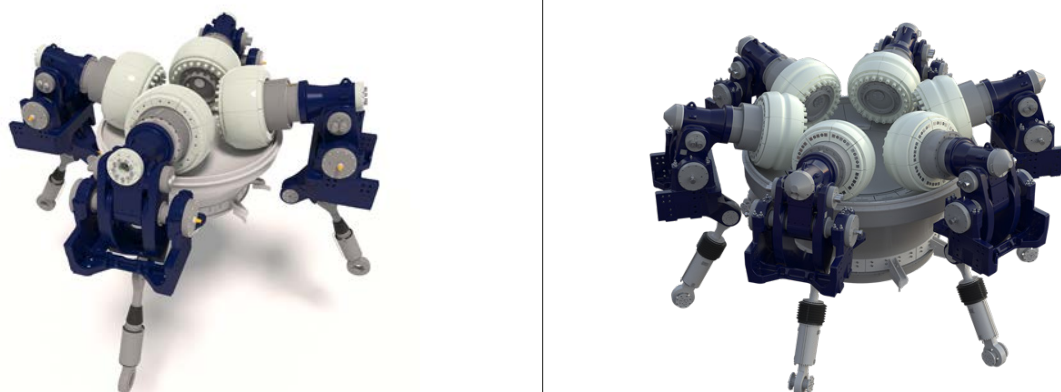
适用于生料磨和水泥磨的通用OK™磨机磨辊总成

通用 OK™ 磨机部件



共享通用零部件

通用零部件的共享不局限于相同规格的生料磨和水泥磨之间, 还延伸至不同规格的磨机, 在标准部件组合的使用上更加灵活。



4辊和6辊 OK™ 磨机通用部件示例

表中的规格组合选项展示了4辊和6辊磨机如何利用不同规格磨机之间的通用特性优势, 适用于水泥磨和生料磨。

OK™ 生料磨

	37-3	40-4	43-4	48-4	52-4	56-4	61-6	66-6	71-6	77-6	81-6
37-3	■	■									
40-4	■	■									
43-4			■								
48-4				■				■			
52-4					■			■			
56-4						■			■		
61-6							■			■	
66-6					■			■			
71-6						■			■		
77-6							■			■	
81-6											■

OK™ 水泥磨

提升品质, 增加利润

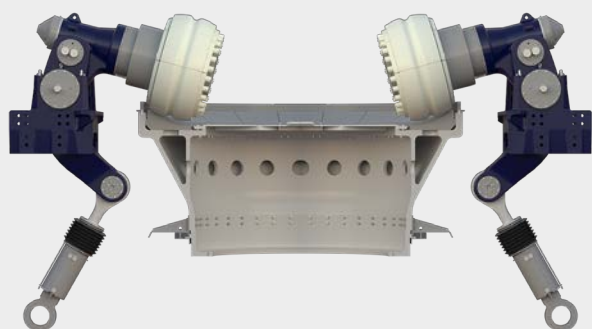
详细技术优势

OK磨机采用液压张紧系统, 将磨辊压向旋转磨盘上的物料床。分块式磨辊磨损部件采用尽可能坚硬的抗裂材料制成, 非常适用于多次堆焊修复。通过调整磨辊位置, 可使磨损分布更加均匀。这些特性确保了最长使用寿命。

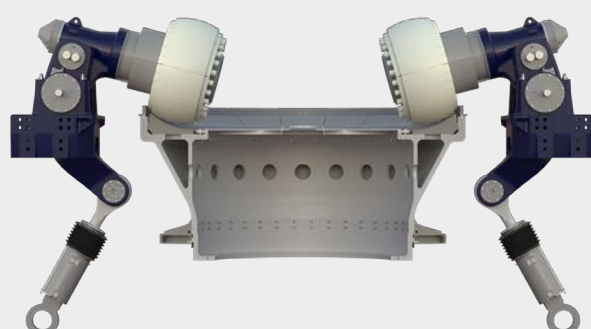
磨辊

OK磨机的设计在水泥粉磨和生料粉磨应用中采用相同的摇臂和磨辊总成。同时, 该设计还能够继续使用OK水泥磨独特的磨辊外形, 以及为生料粉磨应用优化的球形磨辊外形。

磨机启动时, 磨辊处于抬升位置, 确保启动过程顺畅无故障。
标准控制系统可对设备进行监控, 并为操作提供便利。



OK™ 水泥磨磨辊设计



OK™ 生料磨磨辊设计

规格和特点

产能范围取决于产品细度、物料易磨性以及入磨物料的添加剂种类与配比

OK™ 磨机规格	28-3	37-3	40-4	43-4	48-4	52-4	56-4	61-6	66-6	71-6	77-6	81-6
电机规格, 水泥和生料, kW	800	1,300	1,800	2,350	3,000	3,750	4,600	5,500	6,500	7,800	9,500	11,000
电机规格, 矿渣, kW	950	1,545	2,160	2,830	3,590	4,450	5,420	6,490	7,800	9,500	11,000	13,200

喷嘴环

OK磨机的喷嘴环针对不同应用的具体要求进行设计。例如, 增加流通面积以提高干燥生料所需的热风流量, 或采用专门设计的除铁功能用于矿渣粉磨, 从而最大限度减少磨机内部部件的磨损。

一台磨机适用多种物料

OK磨机能够高效粉磨最坚硬的生料, 以及掺有矿渣、火山灰、石灰石、粉煤灰等多种添加剂的各种混合水泥。能够在多种不同配比的入料混合物之间灵活切换, 并能调节产品粒度以满足不同需求。

耐磨衬板

磨盘和磨辊的耐磨衬板均采用分块式结构, 因此在磨损后易于更换并避免了开裂的风险。对于粉磨矿渣等强磨蚀性物料的磨机, 堆焊是一种有效的手段, 可实现粉磨系统的高运转率、优化粉磨工艺并节省修复成本。

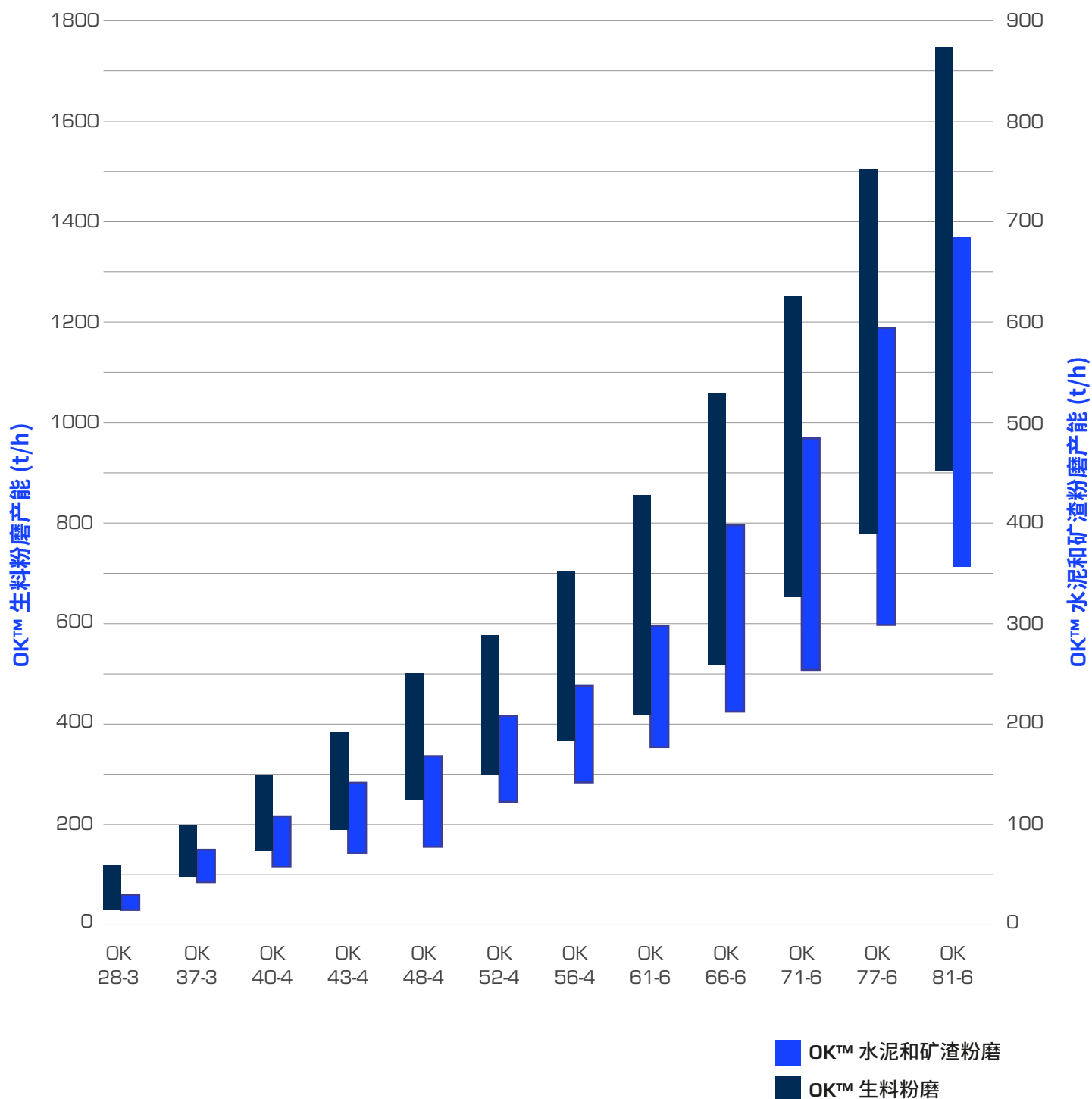
堆焊是更换磨损部件的一种经济替代方案, 非常适用于OK磨机中使用的高铬铸铁材质的部件。分块式耐磨衬板在整个使用寿命期间可进行多次堆焊, 且焊接过程中产生裂纹的风险较低。

运行优化

可即时调整磨机风量和研磨压力以优化运行, 包括调整产品粒度分布以及在波特兰水泥和矿渣水泥等不同类型产品之间切换。必要时, 可在短暂停机期间对挡料环等机械部件进行调整。

规格范围

完整的规格系列确保能够以单台磨机满足所有可能的产能需求,即使针对最坚硬的物料也不在话下。OK™ 生料磨和水泥磨提供全系列规格。



OK™ 水泥磨

技术细节

应用优势

OK磨机经过商业验证,是用于波特兰水泥、矿渣及混合水泥终粉磨的首选立式辊磨机。OK磨机的粉磨效率可显著提升工厂的盈利能力和竞争力。

磨辊外形

专利的带槽磨辊外形包含两个研磨区:内区和外区。内区通过在物料进入高压研磨区时对入料进行压缩,为料床做好准备。中央凹槽使空气能够从物料中逸出。粉磨压力集中作用于磨辊的外区,从而实现最高效的运行。

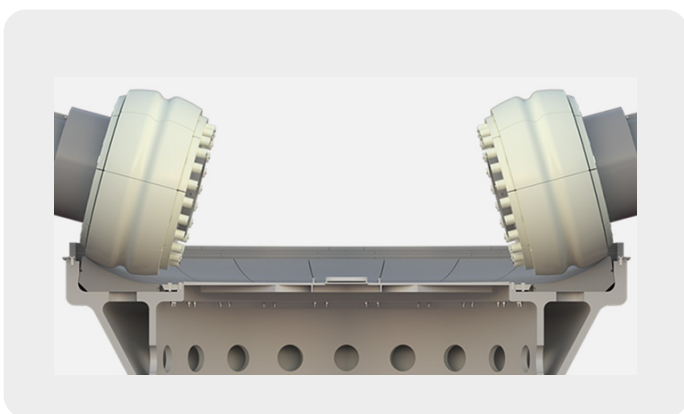
轻松处理多种物料

由于运行参数可即时调整,且系统停留时间极短,不同产品类型之间的切换几乎可以立即生效。大多数OK磨机经常在普通波特兰水泥和矿渣混合水泥或从较低比表面积到较高比表面积的产品之间进行切换。此外,还可以控制系统温度曲线,以调节石膏的脱水程度。

实践证明,OK磨机对于粉磨含一种或多种湿组分的混合水泥非常有效,这得益于其高效的烘干性能以及维持稳定粉磨料床的能力。例如,OK磨机已用于粉磨100%矿渣(入料含水率超过20%)、石灰石、火山灰和粉煤灰等多种物料。

改进的粒度分布控制

产品质量取决于水泥的粒度分布(PSD)以及水泥中石膏的脱水程度。在OK磨机中,磨机风量、选粉机转速、研磨压力等参数可在运行过程中轻松调整,以控制粒度分布曲线使其变得更陡或更平缓,从而达到所需的质量标准。如有需要,粒度分布曲线可以与现有立式辊磨机或球磨机粉磨系统的曲线相匹配。



OK™ 水泥磨磨辊外形示意图



ROKSH 选粉机示例,实现最佳水泥产品质量的

OK™ 生料磨

技术细节

应用优势

OK生料磨采用的是与标准OK水泥磨相同的成熟技术和模块化设计。

磨辊外形

生料通常具有较好的易磨性,不需要像获得专利的OK™水泥磨双瓣式磨辊几何形状那样在研磨区产生特定的压力曲线。因此,OK生料磨采用了一种更优的研磨几何形状。

RARM 选粉机

紧凑型选粉机设计采用独特的概念,具有多项优势,可提高生料磨和RARM选粉机的可靠性与性能。

除了 Fuller 成熟的高效RAR选粉机之外,OK生料磨还将立式辊磨机的最佳特性集于这一成熟设计之中。



OK生料磨磨辊外形示意图



RAR 选粉机示例, 实现最佳生料质量

FULLER®



fuller-technologies.com